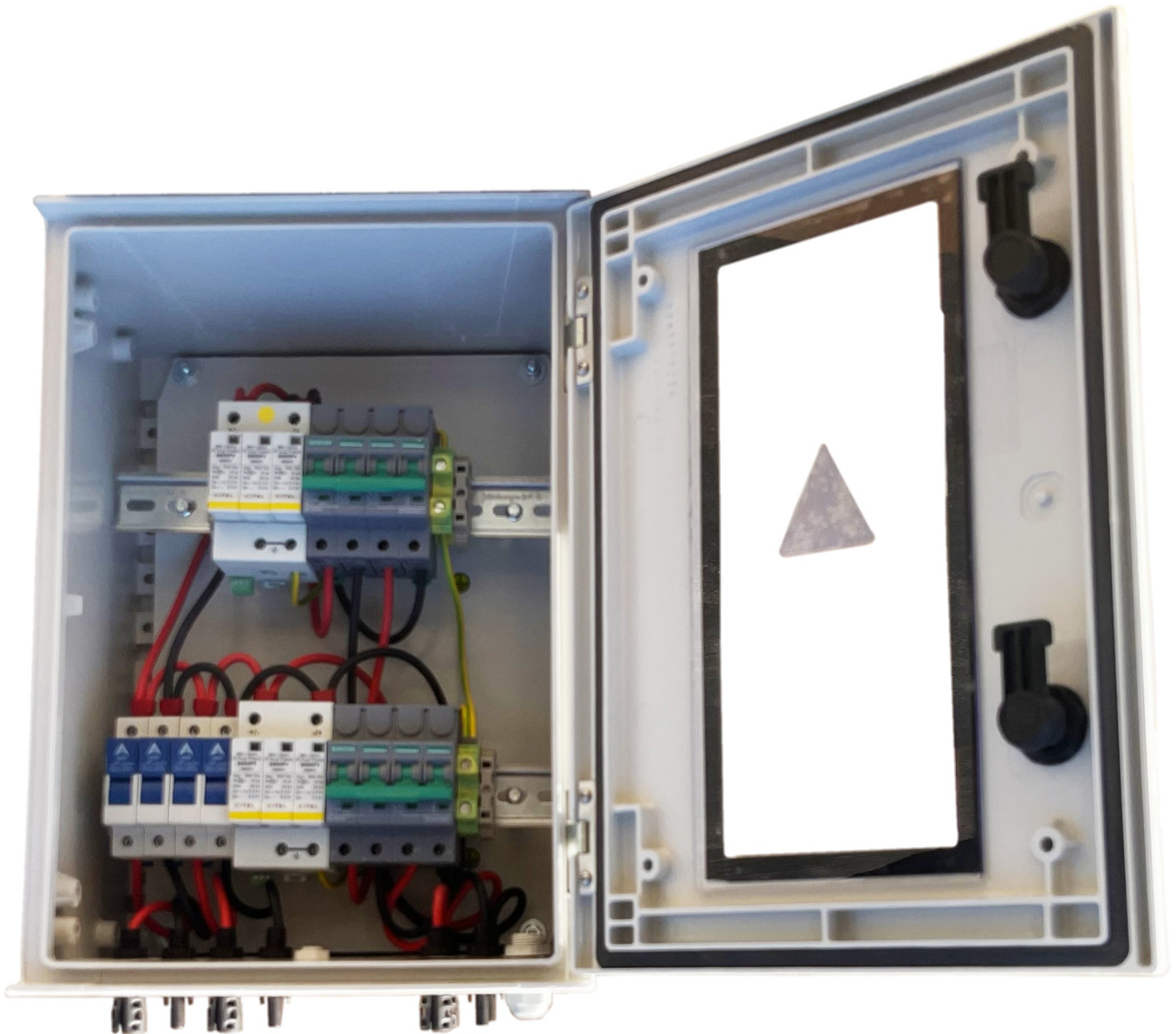


# ITSCC0202040T2D15

---



## Manuale d'installazione e funzionamento



rev. 1.0  
24 Aprile 2024

## INDICE

<b>1</b>	<b>PRIMA DI INIZIARE.....</b>	<b>4</b>
<b>2</b>	<b>NOTE GENERALI.....</b>	<b>5</b>
<b>3</b>	<b>ISTRUZIONI DI SICUREZZA.....</b>	<b>5</b>
<b>4</b>	<b>PANORAMICA.....</b>	<b>7</b>
4.1	Schema Elettrico.....	7
<b>5</b>	<b>INSTALLAZIONE.....</b>	<b>8</b>
5.1	Vista Sopra.....	8
5.2	Vista Sotto.....	9
5.3	Convenzioni di denominazione.....	10
5.4	Connettori Staubli MC4.....	11
<b>6</b>	<b>DATI TECNICI.....</b>	<b>12</b>
6.1	Parametri.....	12
6.2	Caratteristiche meccaniche.....	12
6.3	Dimensioni e Peso.....	12
<b>7</b>	<b>MANUTENZIONE.....</b>	<b>13</b>



### **Attenzione: Personale Tecnico Qualificato**

*Tutti i lavori devono essere eseguiti da personale qualificato. Le operazioni potrebbero essere pericolose per te e per le altre persone che utilizzano questa apparecchiatura. Per motivi di sicurezza, tutti i collegamenti e tutti i cablaggi devono essere eseguiti esclusivamente da personale tecnico qualificato.*

*Utilizzare strumenti di installazione adatti alle tensioni di sistema. Devono essere usati dei guanti protettivi contro i rischi elettrici.*

*Durante la sua installazione ed esercizio sono obbligatorie le norme di sicurezza personali vigenti nell'impianto a cui il prodotto è destinato.*

*Si raccomanda di non indossare indumenti larghi o altri indumenti o accessori che potrebbero venire a contatto con i componenti di SCC, in particolare le parti metalliche.*

*SCC lavorano con tensione continua che può arrivare fino a 1500 V. La sua manipolazione è altamente pericolosa, può causare gravi ustioni e persino la morte se non vengono prese misure preventive o viene maneggiata da personale non qualificato.*



### **Manutenzione**

*Utilizzare sempre un dispositivo di rilevamento della tensione adatto per confermare che l'alimentazione sia spenta prima di installare o lavorare con il pannello.*

*Devono essere osservate le normative locali, statali e nazionali e le pratiche di sicurezza per questo tipo di apparecchiatura.*

*Solo il personale autorizzato può accedere al pannello. Tutti gli interventi di manutenzione e assistenza tecnica devono essere eseguiti da "Personale Specializzato" autorizzato.*

*Tutte le ispezioni e le prove devono essere eseguite con i comandi e le apparecchiature disaccitate, disconnesse e isolate dal contatto accidentale con parti in tensione e devono essere seguite tutte le procedure di sicurezza dell'impianto.*

*Si ricorda che per qualsiasi manipolazione all'interno della SCC devono essere considerate tutte le avvertenze e le misure di sicurezza indicate nei punti precedenti.*



### **Gestione del Manuale**

*Conservare questo manuale utente insieme ad altri documenti correlati e assicurarsi che sia a portata di mano per una rapida consultazione. Il manuale deve essere sempre disponibile per la consultazione all'interno del quadro elettrico e conservato correttamente.*

*Il manuale è soggetto a modifiche e correzioni dovute agli aggiornamenti del prodotto. Prevarrà il prodotto effettivamente acquistato. Gli utenti possono ottenere l'ultimo manuale dal nostro canale di vendita o dal nostro sito Web ufficiale.*

*Si prega di leggere attentamente questo manuale utente prima di iniziare l'installazione.*

*Il produttore si riserva il diritto di rifiutare le richieste di garanzia per danni all'apparecchiatura se l'utente non installa l'apparecchiatura secondo le istruzioni del presente manuale.*

*Seguire scrupolosamente tutte le indicazioni riportate in questo manuale.*



## Avvertenze Generali

*È obbligatorio leggere il presente manuale d'uso nella sua interezza prima di procedere con l'installazione, l'uso e la manutenzione di questa apparecchiatura da parte di personale tecnico qualificato. Seguire scrupolosamente tutte le indicazioni riportate in questo manuale.*

*Questa apparecchiatura è realizzata in conformità alle norme di sicurezza vigenti; si consiglia di utilizzare tutti questi dispositivi e assicurarsi che il loro utilizzo non provochi danni o lesioni.*

*Questo quadro elettrico deve essere utilizzato solo per lo scopo per il quale è stato espressamente progettato. Ogni altro uso è da considerarsi improprio e quindi pericoloso.*

*Scollegare l'apparecchiatura in caso di malfunzionamento.  
Prima di eseguire qualsiasi operazione di manutenzione, scollegare l'apparecchiatura.  
Non maneggiare o manipolare i pannelli in presenza di acqua, pioggia o condensa.  
Vedere le istruzioni sulla disconnessione dell'apparecchiatura.*

*Tutte le installazioni elettriche devono essere eseguite in conformità con i regolamenti edilizi locali e i requisiti delle autorità locali.*

*E' obbligatorio installare SCC nelle condizioni ambientali indicate nelle caratteristiche tecniche, che costituiscono i requisiti di progetto, per il suo corretto funzionamento.*

*Qualsiasi lavoro di collegamento deve essere eseguito con l'apparecchiatura scollegata. La disconnessione dall'interruttore generale e l'isolamento dei circuiti di ingresso dai moduli fotovoltaici non garantisce la totale assenza di tensioni pericolose all'interno della SCC. Per accedere in sicurezza alle parti conduttive dell'apparecchiatura, è indispensabile isolarla dalla linea dell'inverter, dalle linee in corrente continua dei pannelli solari (ingressi) e dalla linea di alimentazione esterna dell'apparecchiatura elettronica.*

## 1 PRIMA DI INIZIARE

- Esaminare tutti i componenti prima del collegamento. I collegamenti interni devono essere ispezionati attentamente prima dell'installazione.
- Verificare i collegamenti dei cavi e verificare il fissaggio delle parti non attive la cui funzione è la protezione dei contatti diretti delle parti attive.
- Pulizia generale: rimuovere eventuali oggetti interni (pezzi di filo, viti, dadi, fili...), insetti, polvere e sporco.
- Non installare il pannello vicino a sostanze infiammabili o corrosive.
- **Verificare la corretta coppia di serraggio dei collegamenti elettrici per evitare cattivi contatti. Un serraggio errato o una sezione trasversale ridotta del filo possono causare incendi e scosse elettriche, oltre a ridurre la durata di questo prodotto.**

## 2 NOTE GENERALI







Grazie per aver scelto questo PV String Combiner (chiamato semplicemente "SCC" nel seguito di questo manuale).

Questo "String Combiner" è un prodotto altamente affidabile.

Questo manuale include principalmente la descrizione del prodotto, l'installazione, il funzionamento sicuro, la risoluzione dei problemi e altre informazioni importanti dello "String Combiner". Si prega di leggere attentamente questo manuale prima di operare sul "String Combiner".





## 3 ISTRUZIONI DI SICUREZZA

Introduce le istruzioni di sicurezza, di funzionamento e manutenzione degli SCC.

Icone	Significato	Descrizione
	<b>PERICOLO</b>	Indica una situazione molto pericolosa che, se non evitata, potrà provocare morte o lesioni gravi.
	<b>ATTENZIONE</b>	Indica una situazione pericolosa che, se non evitata, potrà provocare morte o lesioni gravi.
	<b>CAUTELA</b>	Indica una situazione pericolosa che, se non evitata, potrà provocare lesioni lievi o moderate
	<b>ISTRUZIONI</b>	Indica importanti informazioni supplementari e/o fornisce suggerimenti che possono essere utilizzati per aiutarti a risolvere un problema o risparmiare tempo.
	<b>ALTA TENSIONE</b>	Il prodotto funziona con tensioni elevate. Tutti i lavori sul prodotto devono essere eseguiti solo come descritto in questo documento.
	<b>TERRA</b>	Questo simbolo indica la posizione del terminale di messa a terra, che deve essere saldamente collegato a terra tramite il cavo PE (messa a terra di protezione) per garantire la sicurezza operativa.

*Le informazioni contenute in questo documento possono cambiare senza preavviso. Si prega pertanto di controllare regolarmente il nostro sito web ([www.solarbox.it](http://www.solarbox.it)) e scarica sempre l'ultima versione disponibile.*

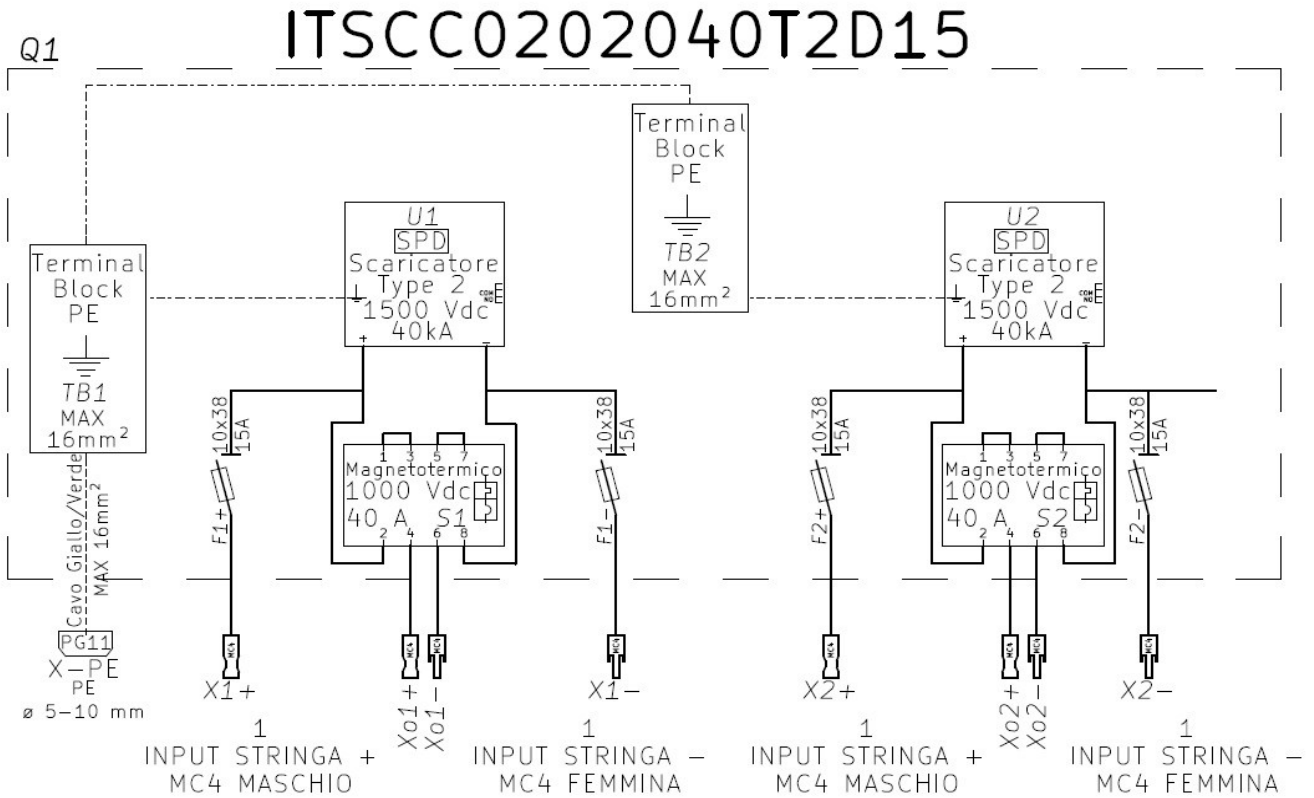
**Importanti istruzioni di sicurezza**

	<p><b>PERICOLO</b></p>	<ul style="list-style-type: none"> <li>- Non toccare i terminali o i conduttori collegati ai moduli fotovoltaici o agli inverter fotovoltaici, che potrebbero causare la morte per scossa elettrica!</li> <li>- Il contatto con i terminali di cablaggio all'interno del dispositivo può provocare la morte per scossa elettrica!</li> <li>- SCC funziona con tensione continua che può arrivare fino a 1500 V. La sua manipolazione è altamente pericolosa, può causare gravi ustioni e persino la morte se non vengono prese misure preventive o viene maneggiata da personale non qualificato.</li> </ul>
	<p><b>ATTENZIONE</b></p>	<ul style="list-style-type: none"> <li>- Assicurarsi che le sorgenti CC e CA siano entrambe scollegate e che l'involucro del dispositivo sia messo a terra in modo sicuro per evitare scosse elettriche durante la manutenzione o l'installazione del dispositivo.</li> <li>- Si prega di controllare tutti i terminali dei cavi di ingresso e uscita in caso di alta tensione CC e assicurarsi che non vi sia tensione prima del collegamento elettrico per evitare scosse elettriche!</li> <li>- Non toccare le parti in tensione in ingresso e in uscita per evitare scosse elettriche durante il controllo o la manutenzione del dispositivo</li> </ul>
	<p><b>CAUTELA</b></p>	<ul style="list-style-type: none"> <li>- Sebbene l'SCC sia certificato secondo gli standard di sicurezza internazionali, diventa caldo durante il funzionamento. Non toccare le parti calde del dispositivo durante il funzionamento.</li> <li>- Tutto il cablaggio e il funzionamento devono essere conformi ai requisiti delle norme locali pertinenti al dispositivo.</li> <li>- Controllare il dispositivo e assicurarsi che non ci siano problemi con l'installazione prima di metterlo in funzione!</li> <li>- Fare attenzione a spostare l'SCC in caso di caduta dovuta al peso del dispositivo!</li> <li>- Nonostante il dispositivo abbia classe di protezione IP66 e possa essere applicato all'esterno, non installare il dispositivo in luoghi umidi o alla luce diretta del sole in quanto è anche un dispositivo elettronico.</li> <li>- Collegare i fili nelle posizioni contrassegnate positive e negative del dispositivo per evitare il rischio di cortocircuito, garantire la sicurezza personale e mantenere il dispositivo in condizioni di normale funzionamento.</li> <li>- Prestare attenzione a tutti i cablaggi e alle istruzioni di sicurezza per la SCC.</li> <li>- Dispositivo pesante, muovere con cautela!</li> </ul>
	<p><b>ISTRUZIONI</b></p>	<p>La targhetta del prodotto contiene informazioni importanti sul dispositivo, tra cui nome del modello, numero di lotto, ecc. In caso di problemi o malfunzionamenti del dispositivo durante il funzionamento, i clienti possono contattarci direttamente e comunicare il numero di serie del prodotto e il problema riscontrato: il nostro personale di assistenza farà del suo meglio per aiutarvi prontamente. Si prega di conservare intatta la targhetta identificativa.</p>

# 4 PANORAMICA

Introduce lo schema elettrico degli SCC.

## 4.1 Schema Elettrico



CAVI	
SIMBOLO	DESCRIZIONE
	Cavo SOLARE sezione 4mm <sup>2</sup>
	Cavo PE sezione 4mm <sup>2</sup>
	Cavi NON montati
	Intallazione a cura del cliente

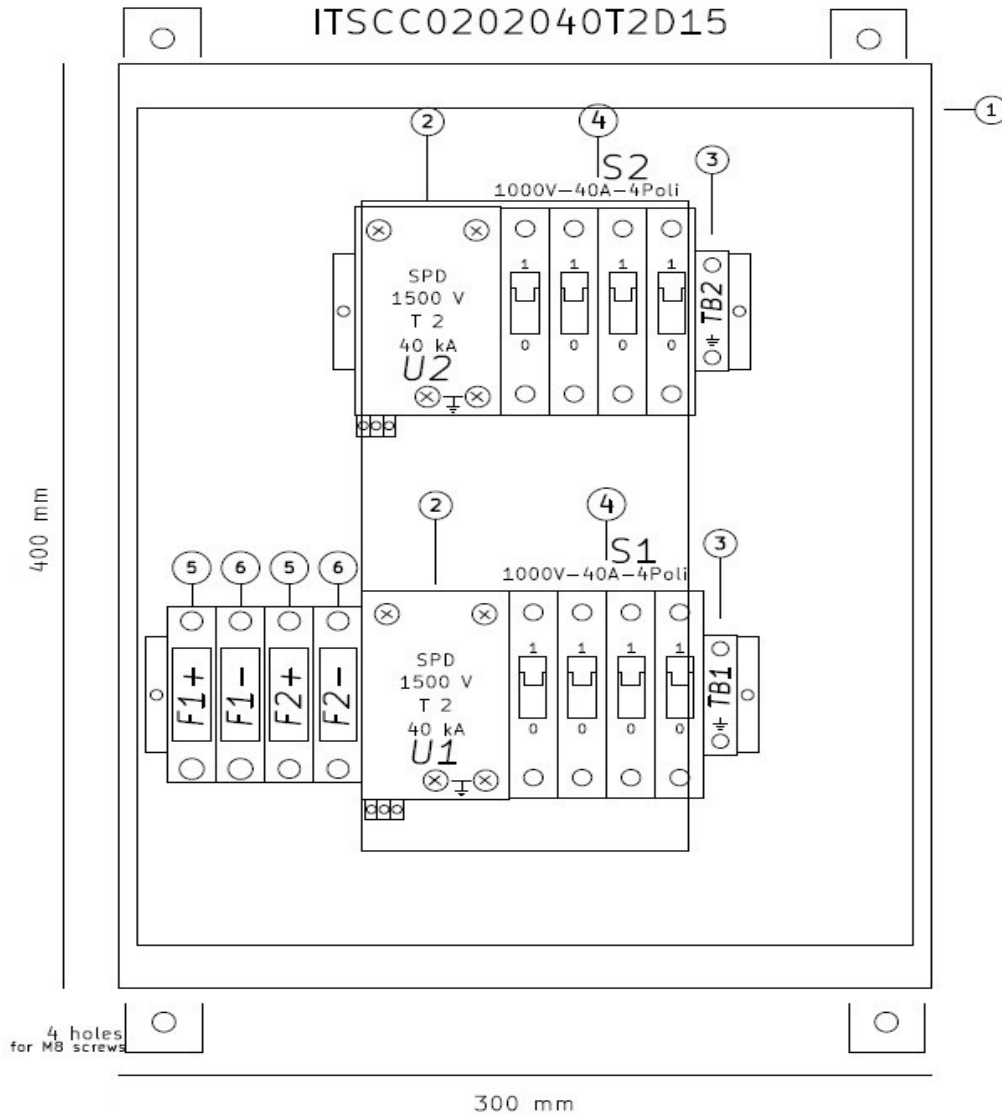
CONNESSIONI ESTERNE	
SIMBOLO	DESCRIZIONE
	MC4 – FEMMINA La controparte accetta cavi solari Sezione 4–6–10 mm <sup>2</sup>
	MC4 – MASCHIO La controparte accetta cavi solari Sezione 4–6–10 mm <sup>2</sup>
	PRESSACAVO ø 5–10 mm Min 1x4mm <sup>2</sup> MAX 1x16mm <sup>2</sup>

COMPONENTI	
SIMBOLO	DESCRIZIONE
	Interruttore di manovra Sezionatore fusibile 10x38 1000V
	Sezionatore Con contatto ausiliario
	SPD Scaricatore di Protezione

## 5 INSTALLAZIONE

Presenta l'installazione, le fasi di cablaggio e le istruzioni di sicurezza degli SCC.

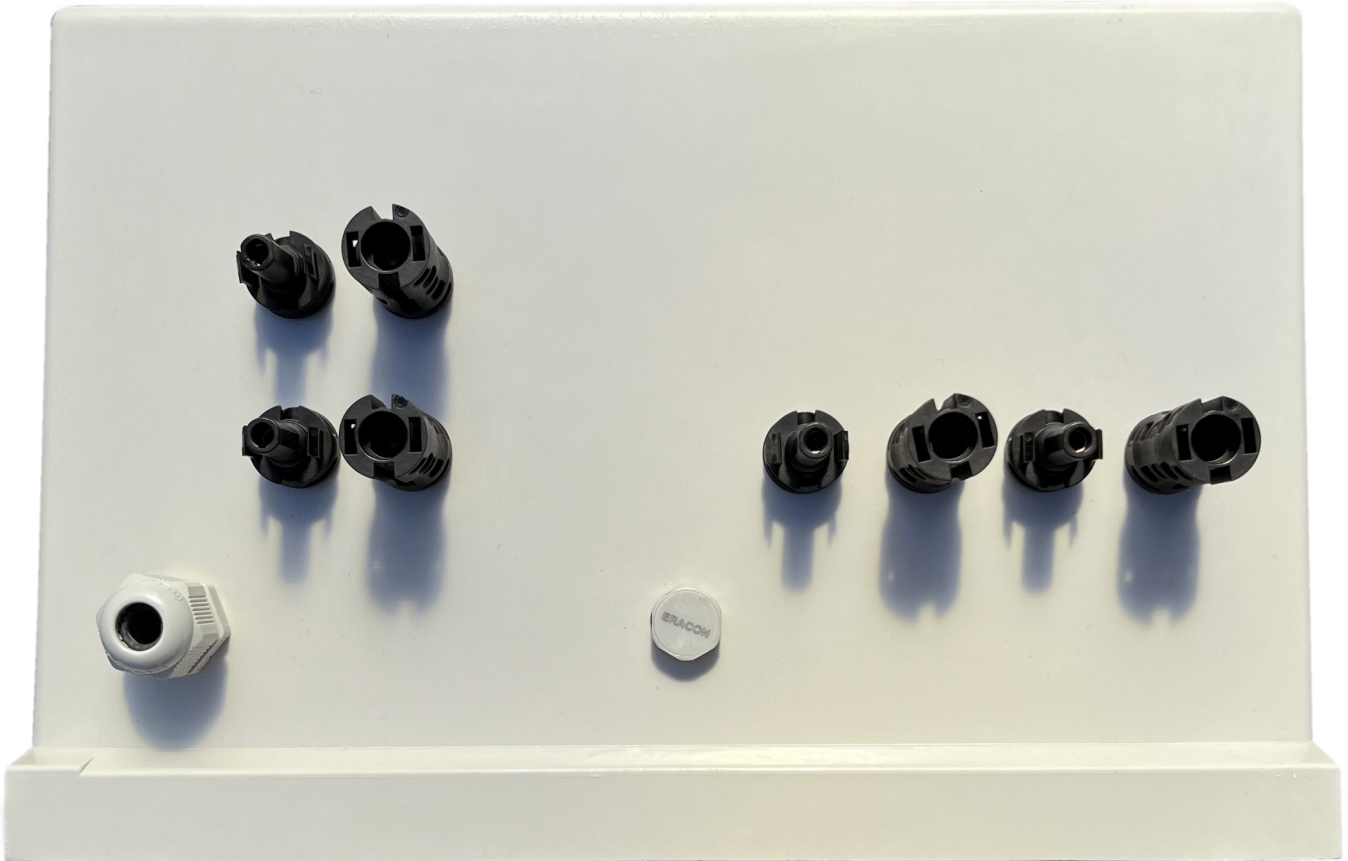
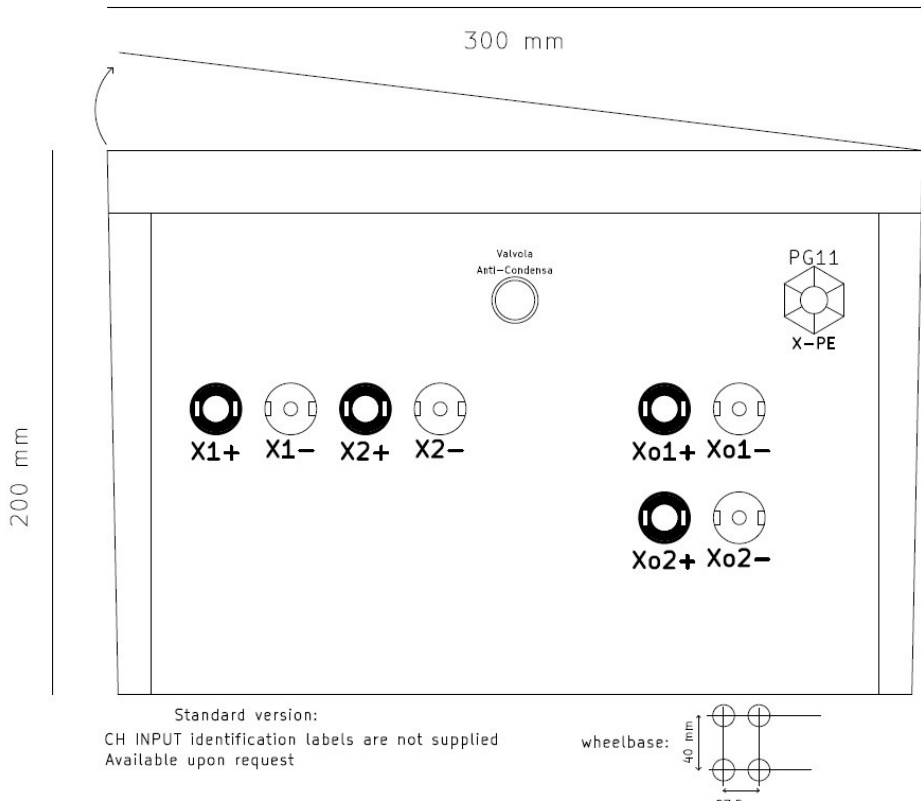
### 5.1 Vista Sopra




N°	DESCRIPTION
<b>1</b>	ENCLOSER 400x300x200 HxBxP
<b>2</b>	Scaricatore di Protezione SPD 1500V 40 kA T2
<b>3</b>	BLOCCO MORSETTO PE
<b>4</b>	SEZIONATORE MAGNETOTERMICO 40A 1000V
<b>5</b>	SEZIONATORE FUSIBILE Ingresso STRINGA+ 10x38 1000V 15A
<b>6</b>	SEZIONATORE FUSIBILE Ingresso STRINGA- 10x38 1000V 15A



**5.2 Vista Sotto**





	<p><b>IMPORTANTE</b></p>	<p>Ogni quadro verrà corredato dalla seguente documentazione :</p> <ul style="list-style-type: none"> <li>• schema elettrico</li> <li>• layout quadro frontale</li> <li>• connessioni inferiori</li> <li>• documentazione relativa al montaggio</li> </ul> <p>Inoltre, verrà fornito per ogni quadro il certificato di collaudo.</p> <p>In accordo con la norma “IEC 62790 capitolo 4.2”, nei quadri è presente un’etichetta con le seguenti informazioni :</p> <ul style="list-style-type: none"> <li>• Nome e marchio di origine del produttore (SolarBox)</li> <li>• Identificazione del tipo / codice prodotto</li> <li>• Marchio CE e lotto</li> <li>• Polarità</li> </ul> <p style="text-align: center;"><b><u>L’ETICHETTA NON DEVE ASSOLUTAMENTE ESSERE RIMOSSA pena il decadimento della garanzia.</u></b></p>
---	--------------------------	--

### 5.3 Convenzioni di denominazione

**Descrizione**

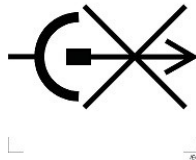
IT	Italia
SCC	Famiglia di quadri
02	Numero di Stringhe in INGRESSO
02	Numero di stringhe in USCITA
040	Interruttore magnetotermico PRESENTE
T2	Tipo di scaricatore
D	Doppio fusibile
15	Corrente massima dei fusibili

**5.4 Connettori Staubli MC4**



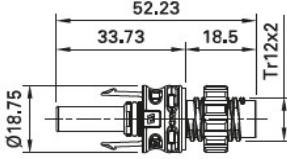
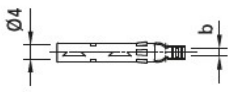


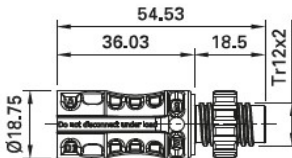
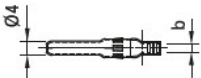
	<p><b>IMPORTANTE</b></p>	<p>I connettori STAUBLI MC4 Maschio e i cavi FLEX-SOL <b>NON SONO</b> forniti. I connettori e i cavi consigliati devono essere acquistati separatamente e cablati correttamente.</p>
	<p><b>IMPORTANTE</b></p>	<p>Non siamo responsabili delle conseguenze derivanti dall'utilizzo di ricambi non originali e/o prodotti non conformi e non conformi alle istruzioni riportate nel presente manuale.</p>

**IMPORTANTE**

**In accordo con la norma "IEC 62790 - capitolo 4.2" :  
Non scollegare alcun MC4 sotto tensione**



**Cavi e Connettori**

<p>Connettore FEMMINA</p>	<p>FEMMINA: MC4 PV-ADB4-EVO 2/6-UR <b>Connesso al Retrofit Box</b></p>
<p>PV-ADB4-EVO 2</p>  	 
<p>Connettore MASCHIO <b>Raccomandato</b></p>	<p>MASCHIO: MC4 PV-ADS4-EVO 2/6-UR <b>NON FORNITO</b></p>
<p>PV-ADS4-EVO 2</p>  	 

## 6 DATI TECNICI

### 6.1 Parametri

PARAMETRI	
Modello	ITSCC
Tensione massima comune	x
Numero di stringhe monitorate	x
Massima corrente per ogni stringa	x
Range di misurazione	x
Protocolli di Comunicazione	x
Conessioni Input/Output	MC4 o gland
Sezione trasversale del conduttore	x
Range Corrente	x
Accuratezza	x
Tipologia di lettura corrente	x
Tipo di terminali	MC4 o gland

### 6.2 Caratteristiche meccaniche

CARATTERISTICHE MECCANICHE	
Range Temperatura Funzionamento	Da -10 °C a 70 °C
Range Altitudine	Da 0 a 4000 metri s.l.m.
Range Umidità	Da 0 a 95% senza condensa
Grado di Protezione	IP65
Protezione SPD	x
Peso	Vedi tabella a seconda dei modelli
Dimensioni	Vedi tabella a seconda dei modelli

### 6.3 Dimensioni e Peso

Dimensioni e Peso			
Modello	Dimensioni [mm] (W x H x D)	Peso Netto della sola SCATOLA [Kg]	Peso imballaggio completo [Kg]
ITSCC0202040T2D15	x	x	x

## 7 MANUTENZIONE



### Manutenzione

**Tutti i collegamenti e i cablaggi devono essere eseguiti solo da personale tecnico qualificato. Solo il personale autorizzato può accedere al pannello. Tutti gli interventi di manutenzione e assistenza tecnica devono essere eseguiti da "Personale Specializzato" autorizzato.**

**Assicurarsi che le sorgenti CC e CA siano entrambe scollegate e che l'involucro del dispositivo sia messo a terra in modo sicuro per evitare scosse elettriche durante la manutenzione o l'installazione del dispositivo.**

**Tutte le ispezioni e le prove devono essere eseguite con i comandi e le apparecchiature diseccitate, disconnesse e isolate dal contatto accidentale con parti in tensione e devono essere seguite tutte le procedure di sicurezza dell'impianto.**

**Si prega di non toccare le parti in tensione di ingresso e di uscita per evitare scosse elettriche durante il controllo o la manutenzione del dispositivo.**

**Prima di eseguire la manutenzione, scollegare tutti i cavi dal pannello.**

**Controllare periodicamente (da personale qualificato) la coppia di serraggio delle viti.  
Riavvitare se necessario**

